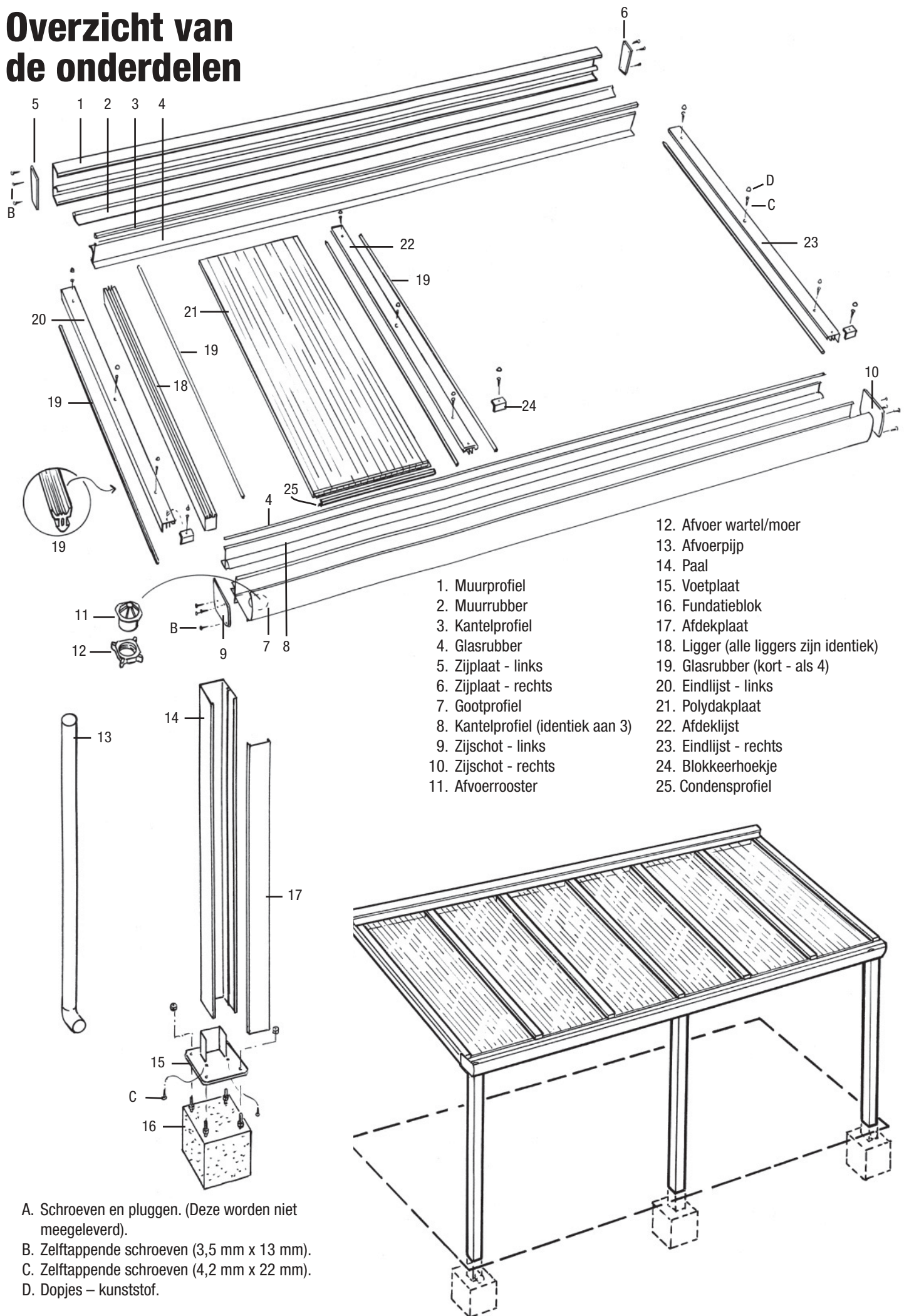
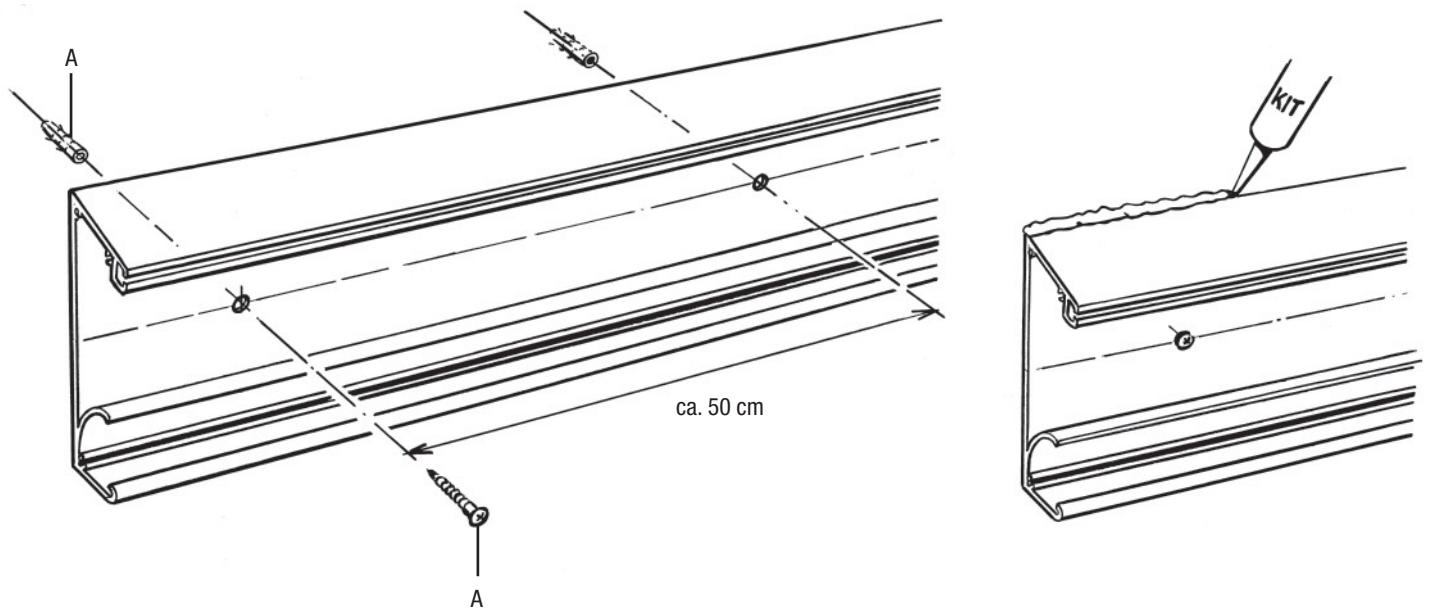


MONTAGE-INSTRUCTIE VOOR TERRASOVERKAPPING TYPE V95

Overzicht van de onderdelen



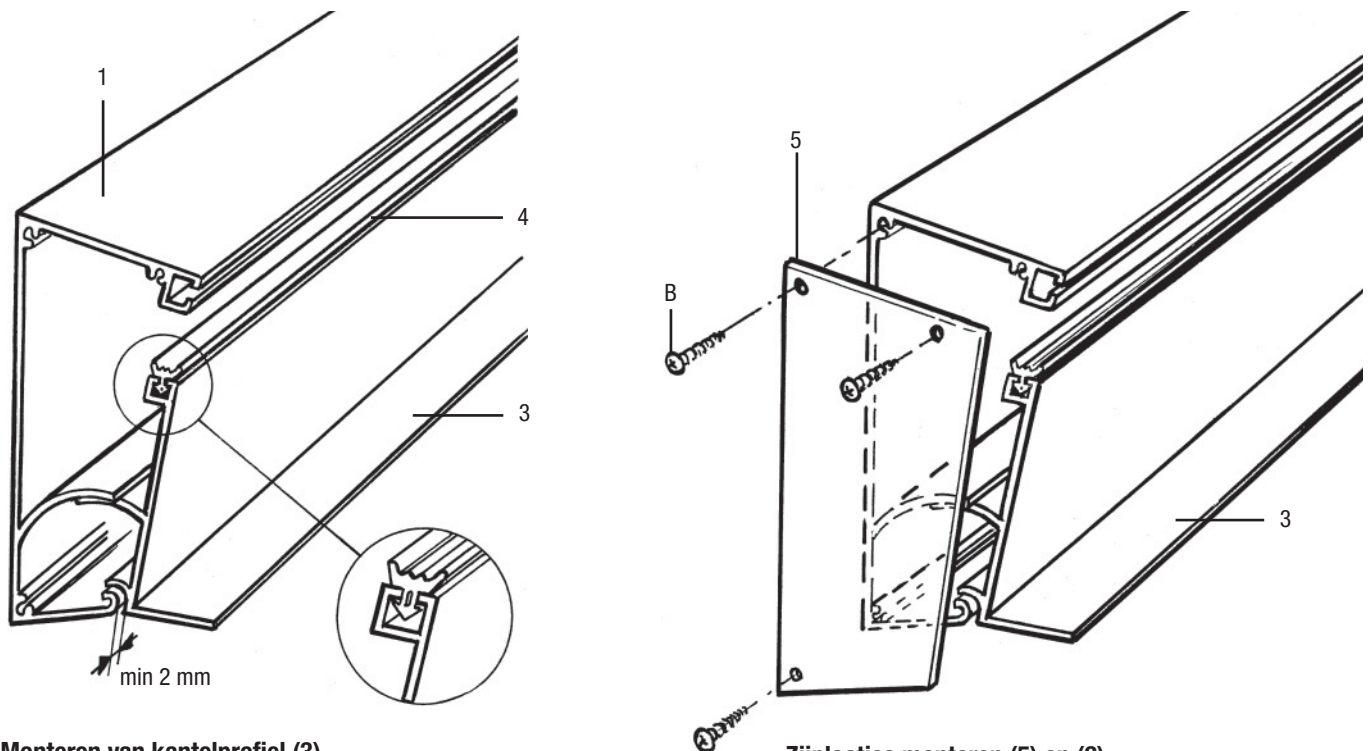
1. Montage van het muurprofiel



Plaatsen van muurprofiel (1)

- Gaten boren in het muurprofiel (1).
Afstand tussen de gaten ca. 50 cm.
- Aftekenen van de gaten op de muur daarna boren met betonboor \varnothing 8 mm.
- Muurprofiel vastschroeven (schroeven en pluggen worden niet bijgeleverd).
- Bovenzijde afkitten.

2. Plaatsen van het scharnierprofiel



Monteren van kantelprofiel (3)

- Daarvoor eerst het glasrubber (4) over de gehele breedte in het kantelprofiel drukken.
- Monteer het kantelprofiel (3) in het muurprofiel (1).
LET OP: Het muurprofiel is 4 mm breder dan het kantelprofiel (3).
Dat betekent dat het kantelprofiel aan beide zijden 2 mm moet inspringen.

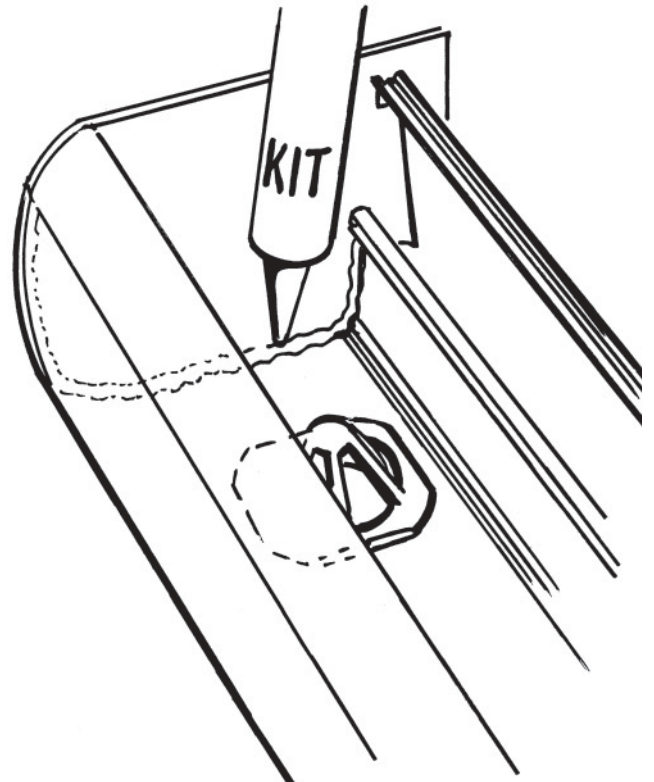
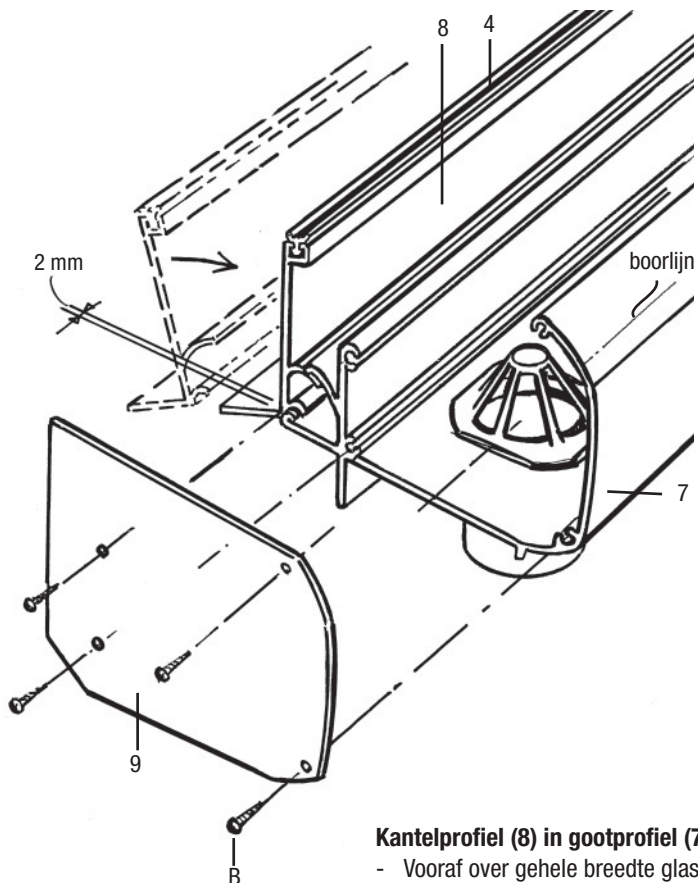
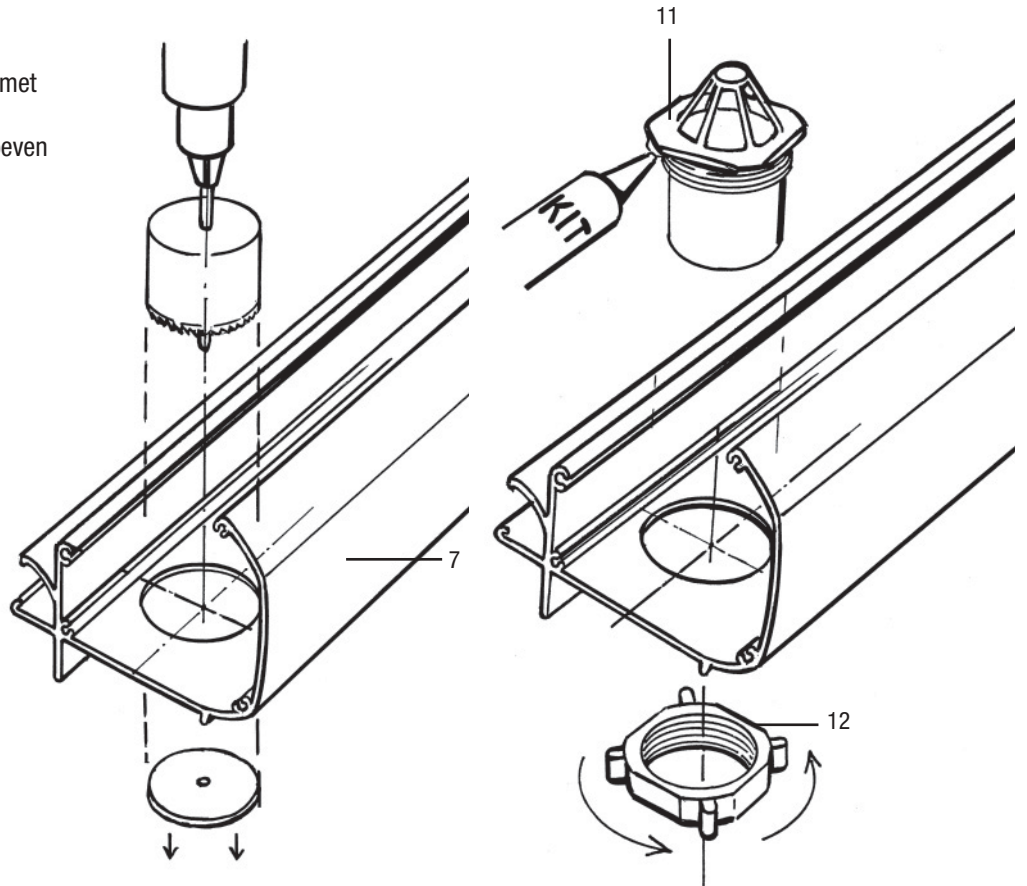
Zijplaatjes monteren (5) en (6)

- Schroefjes (B) zijn meegeleverd.

3. Goot

Goot (7) monteren

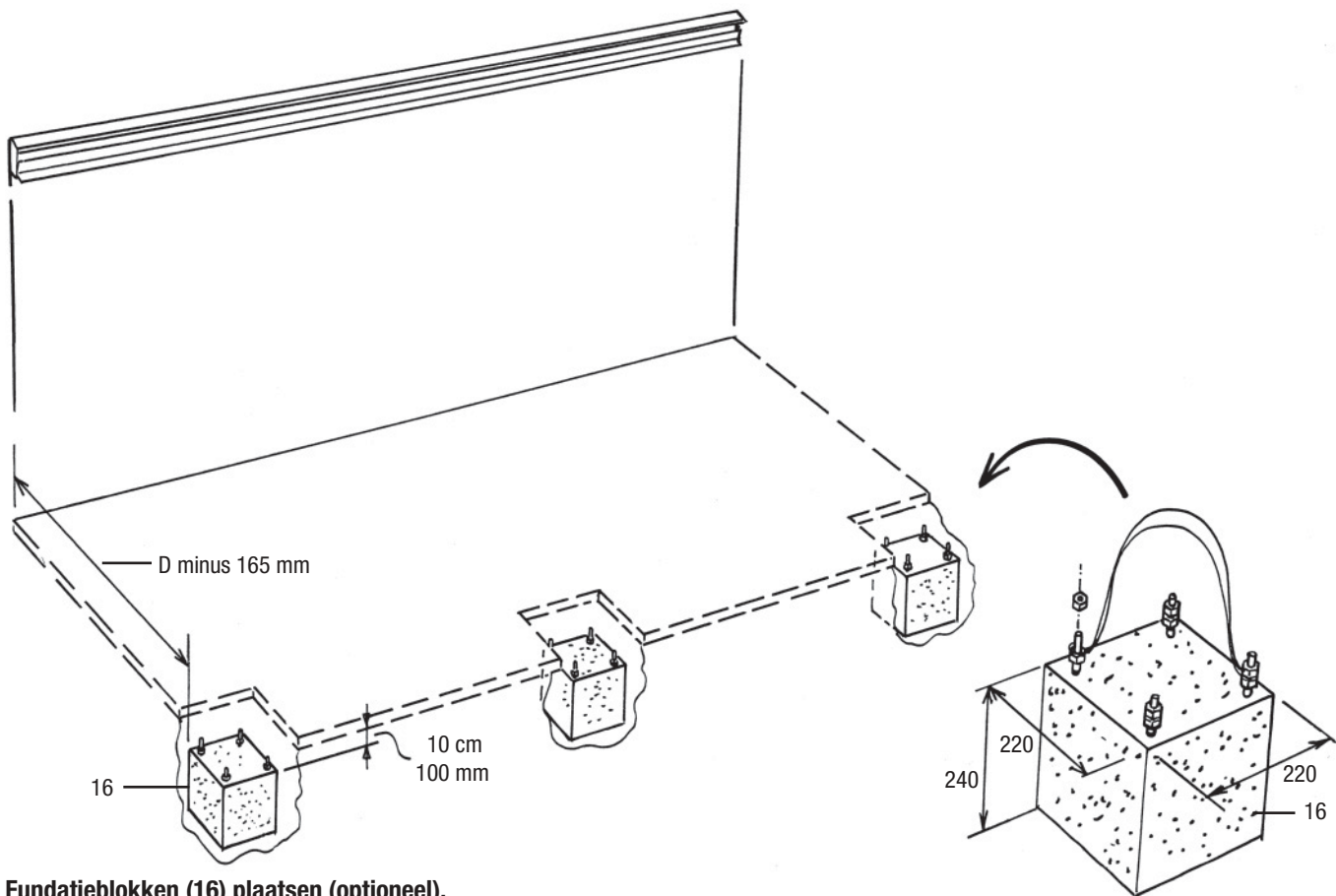
- Boren van gat voor afvoerrooster (11).
- Eerst voorboren en vervolgens naboren met schaaftzaag Ø 80 mm.
- Plaatsen van afvoerrooster en vastschroeven met wartel (12).



Kantelprofiel (8) in gootprofiel (7) plaatsen

- Vooraf over gehele breedte glasrubber (4) indrukken. Kantelprofiel plaatsen.
- Goot steekt ook hier t.o.v. kantelprofiel aan beide zijden 2 mm over.
- Zijshotjes (9) en (10) monteren met schroefjes (B). Daarna zijshotjes aan binnenzijde kitten.

4. Fundatie en staander



Fundatieblokken (16) plaatsen (optioneel).

Dit dient redelijk nauwkeurig te gebeuren omdat er geen speling is in de dakliggers! De afstand van het fundatieblok tot aan de muur moet maat D minus 165 mm zijn. (Dit is vastgelegd in uw opgave formulier).

Dit geldt voor alle blokken.

Vaak worden de fundatieblokken in het terras geplaatst (tegelterras).

Afstand tussen onderkant tegel en bovenkant blok is minimaal 100 mm (10 cm).

Maatvoering in de breedte is afhankelijk van de goot en de gootafvoeren.

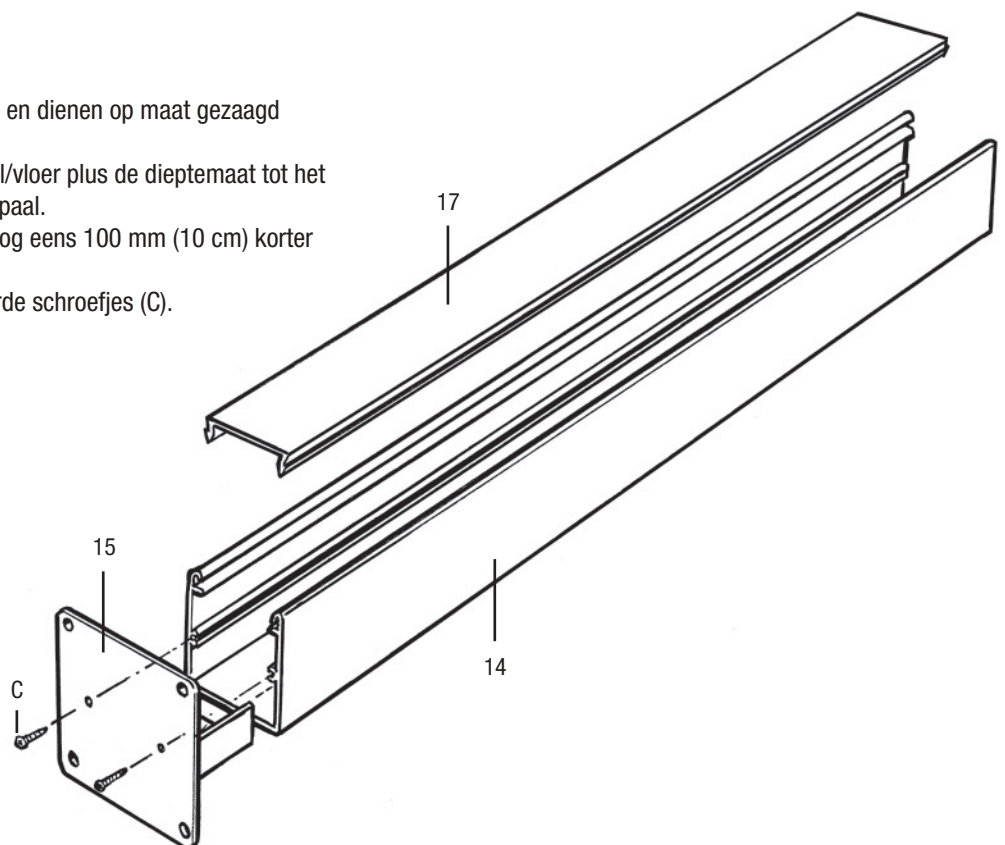
Monteren van palen (14)

De palen worden langer geleverd 2500 mm en dienen op maat gezaagd te worden.

De maat H2 plus de dikte van de terrastegel/vloer plus de dieptemaat tot het fundatieblok (16) is de totale lengte van de paal.

De afdekplaat (17) van de paal (14) wordt nog eens 100 mm (10 cm) korter gezaagd i.v.m. de afvoerpijp.

Voetplaat (15) vastschroeven met bijgeleverde schroefjes (C).

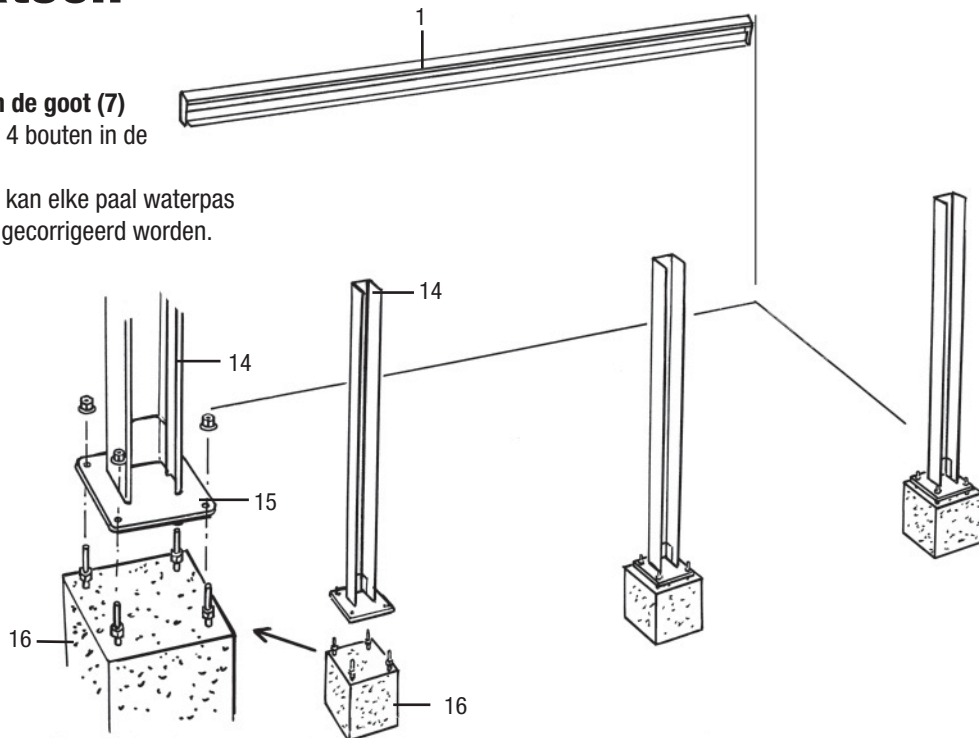


5. Staanders plaatsen

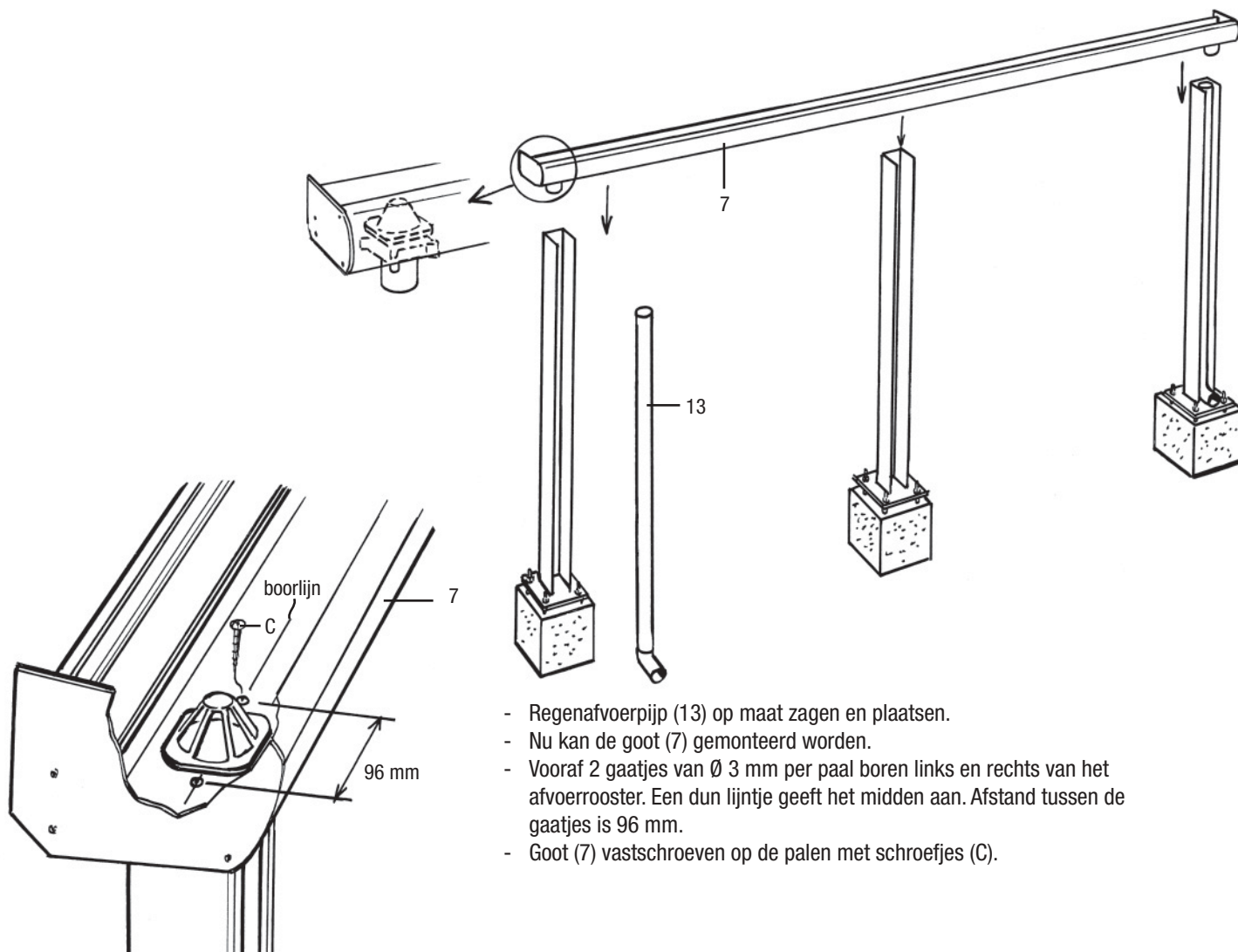
Palen (14) monteren op fundatieblok en aan de goot (7)

Palen (14) met voetplaat (15) schuiven over de 4 bouten in de fundatieblokken (16).

Met de dubbelmoeren op het fundatieblok (16) kan elke paal waterpas ingesteld worden. Ook de hoogte kan hiermee gecorrigeerd worden.

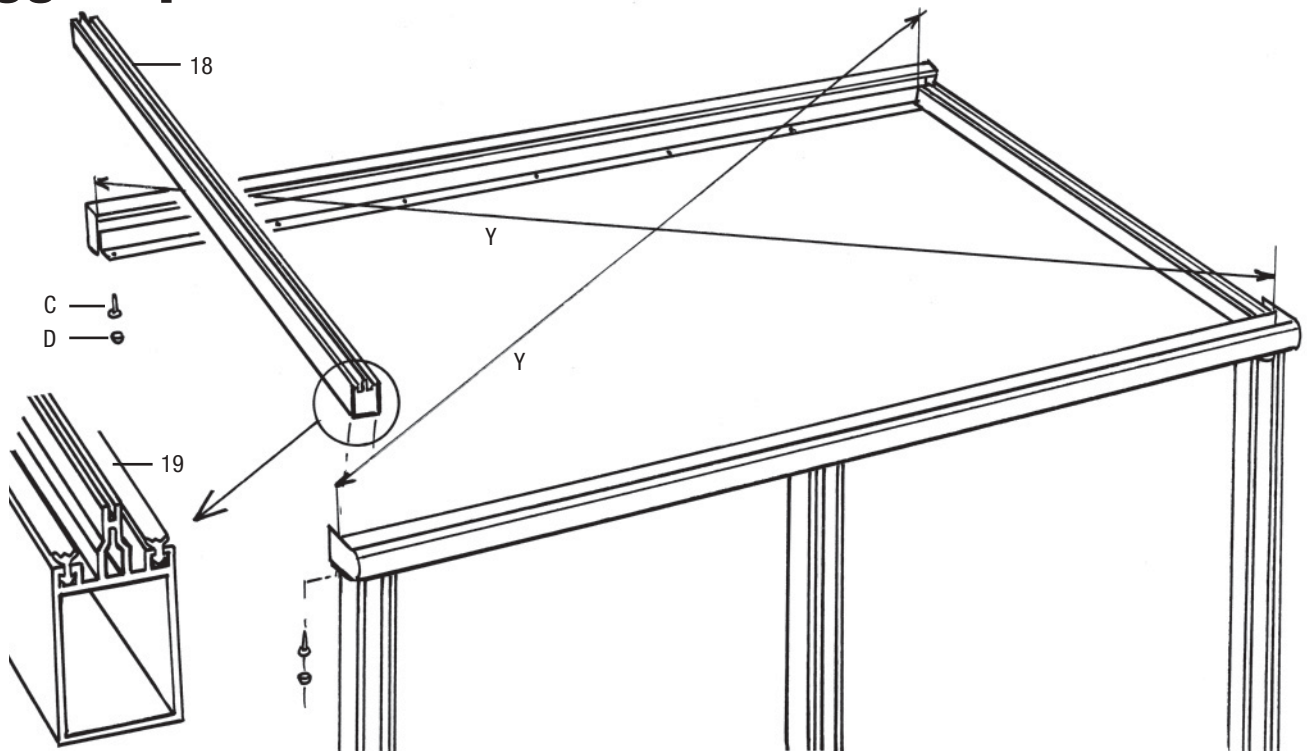


6. Goot monteren



- Regenafvoerpijp (13) op maat zagen en plaatsen.
- Nu kan de goot (7) gemonteerd worden.
- Vooraf 2 gaatjes van $\varnothing 3$ mm per paal boren links en rechts van het afvoerrooster. Een dun lijntje geeft het midden aan. Afstand tussen de gaatjes is 96 mm.
- Goot (7) vastschroeven op de palen met schroefjes (C).

7. Liggers plaatsen



Plaatsen van de liggers (18)

Vooraf het glasrubber (19) aanbrengen.
Daarna worden de liggers van onderuit vastgeschroefd met schroefjes (C) en afgewerkt met dopjes (D).
Vooraf het glasrubber (19) aanbrengen.

Meetcontrole

Na het plaatsen van de buitenste liggers (18) kruislinks de maat 'Y' controleren. Deze maat dient identiek te zijn.
Nu de overige liggers (18) voorzien van glasrubber. Op gelijke afstand van elkaar plaatsen en vastzetten van schroefjes (C) plus dopjes (D).

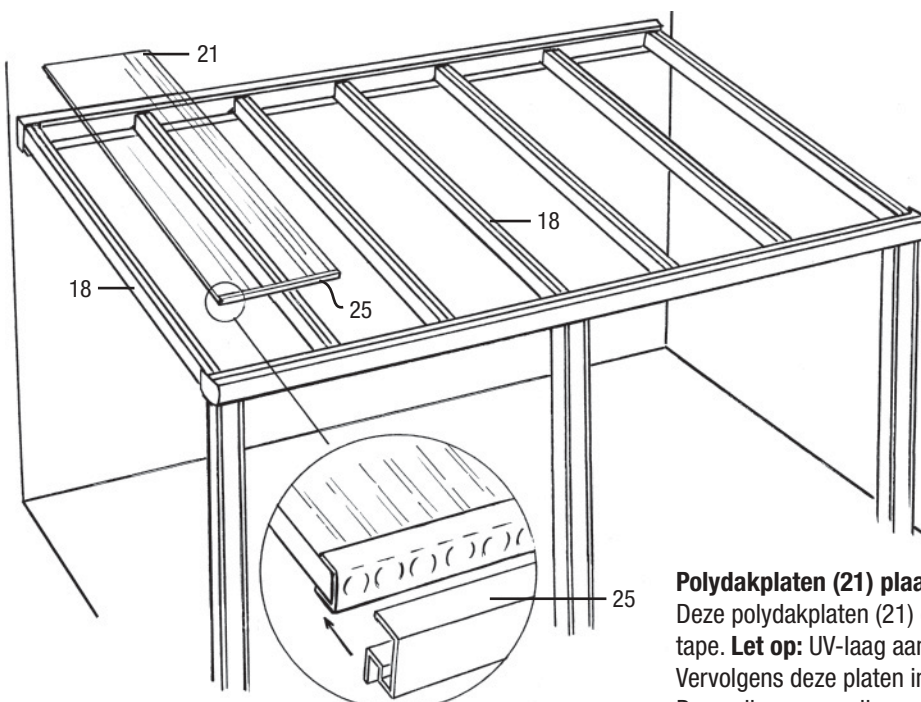
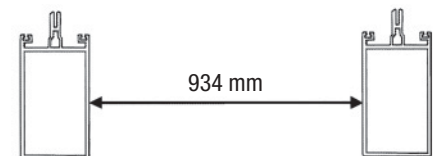
8. Polydakplaten plaatsen

Formule voor het berekenen van de tussenruimte van de dakliggers

Totale breedte (mm) - 9 mm = - (aantal liggers x 55 mm) = : Aantal platen = Ruimte tussen de liggers (mm).

Voorbeeld: 6000 mm - 9 = 5991 mm - (7 liggers x 55 mm 385 = 5606 mm : 6 = 934 mm

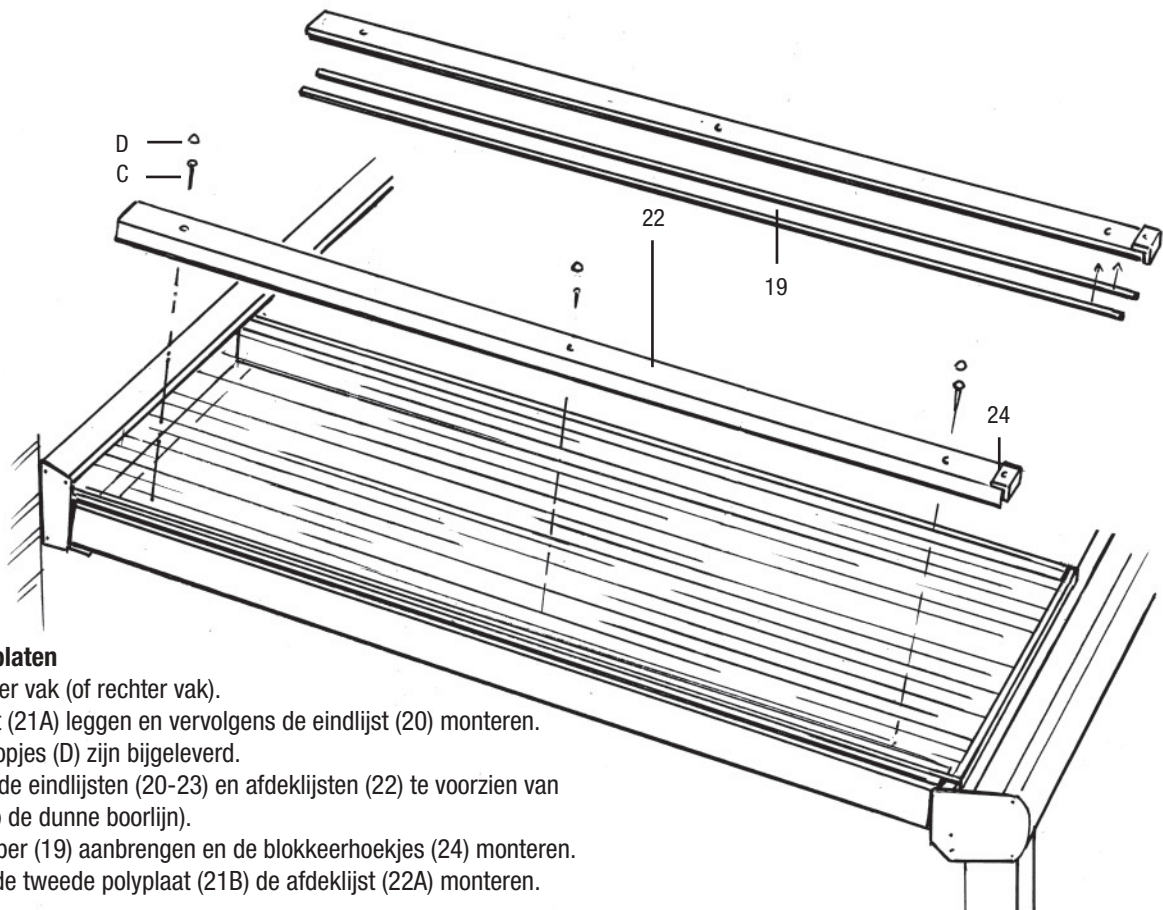
Let op! Dit is een voorbeeldmaat!



Polydakplaten (21) plaatsen

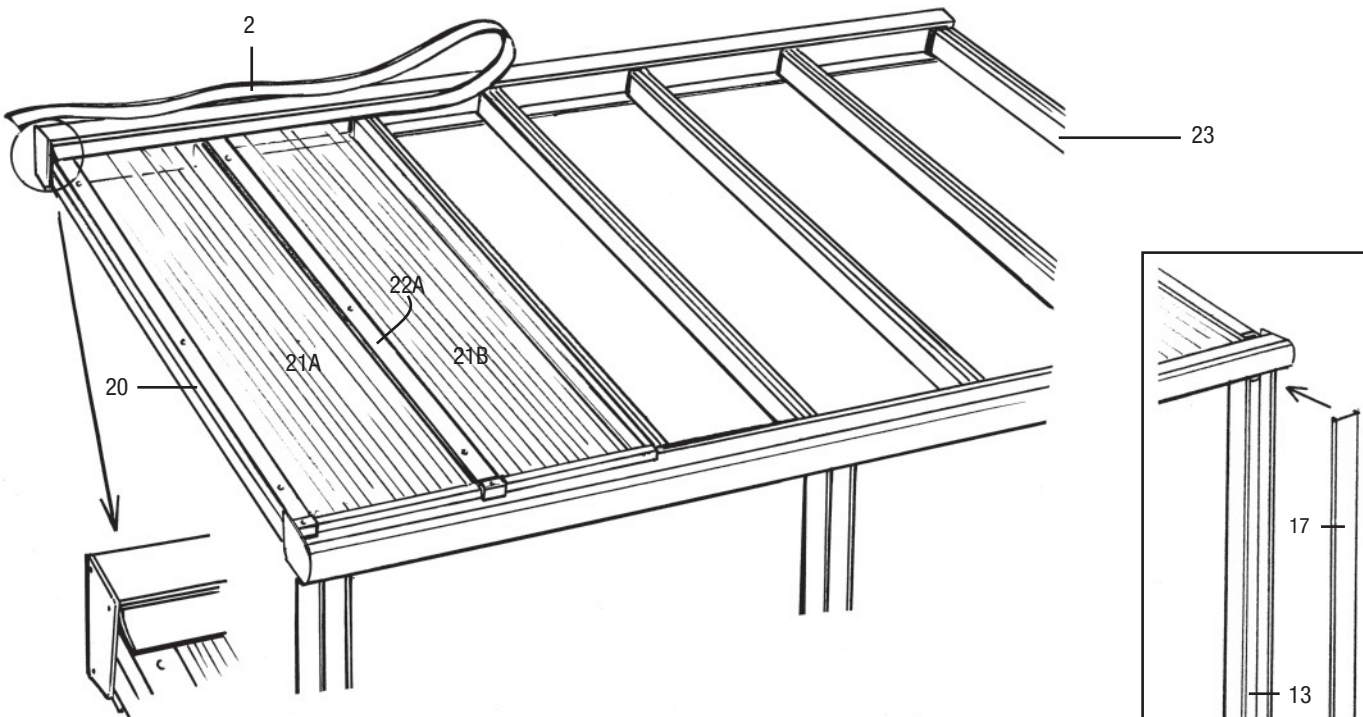
Deze polydakplaten (21) eerst voorzien van condensprofiel (25) aan de open tape. **Let op:** UV-laag aan bovenzijde.
Vervolgens deze platen in het midden leggen op de liggers (18).
De speling evenredig verdelen.

9. Polydakplaten vaszetten



Volgorde polydakplaten

Te beginnen bij linker vak (of rechter vak).
 Eerste polydakplaat (21A) leggen en vervolgens de eindlijst (20) monteren.
 Schroefjes (C) en dopjes (D) zijn bijgeleverd.
 Het beste is vooraf de eindlijsten (20-23) en afdekljsten (22) te voorzien van \varnothing 3 mm gaatjes (op de dunne boorlijn).
 Daarna het glasrubber (19) aanbrengen en de blokkeerhoekjes (24) monteren.
 Na het leggen van de tweede polyplaat (21B) de afdekljst (22A) monteren.



Voor het definitief vastdraaien van de schroefjes (C) de polyplaat helemaal naar voren schuiven tegen blokkeerhoekje (24). Nu ook beginnen met het aanbrengen van de rubberen flap (2) door deze in de groef te steken. Dit proces bij elk vak herhalen. Aan het einde de rubberen flap op maat snijden.

Afwerking

Afdekplaten (17) in het pootprofiel (14) klikken.
 Waterafvoer (13) verder aansluiten op riool of regenopvanggoot/put.